



**Bray**<sup>®</sup>

***Produits pour l'industrie nucléaire***



Bray International, Inc. est fière d'annoncer que sa division Bray Controls USA a reçu un certificat d'autorisation de l'American Society of Mechanical Engineers (ASME) pour utiliser le symbole du sceau N. Bray Controls USA marque du sceau N les robinets de classes 2 et 3 fabriqués dans son usine de Houston, au Texas, qui satisfait aux exigences du code ASME Boiler and Pressure Vessel Code.

Depuis plus de 20 ans, Bray apporte des éléments inédits et innovateurs à la conception de ses produits de maîtrise des fluides; c'est l'un des plus grands fabricants de ces produits au monde et le chef de file de l'industrie énergétique.

Tenant compte de la croissance probable de l'industrie de l'énergie nucléaire dans les années à venir, Bray continue aujourd'hui à développer et renforcer ses relations avec les gestionnaires actuels des parcs d'équipements en tant que fournisseur de remplacement pour la robinetterie, ainsi qu'avec les maîtres d'ouvrage, fabricants de réacteurs et firmes d'ingénierie-approvisionnement-construction (EPC) pour de nouveaux projets.

**APPLICATIONS:**

- Refroidissement de condenseur**
- Extraction de vapeur**
- Isolement d'échangeur de chaleur**
- Eau potable**
- Eau de circulation**
- Protection incendie**
- Eau brute/eau de mer**
- Isolement de prise d'eau**

**Pour les besoins de l'industrie énergétique, Bray conçoit et fabrique des:**

**Robinet à papillon hautes performances à double excentration**

Style de corps: sans brides ou à oreilles  
 Gamme de diamètres: 2 po à 60 po (65 mm à 1500 mm)

Plage de pression: selon ASME Classe 600  
 Le plus grand ensemble de robinets pour conditions de service critiques aujourd'hui installé dans les centrales électriques des États-Unis.

**Robinet à papillon à siège élastique**

Style de corps : corps sans brides, à oreilles ou à brides  
 Gamme de diamètres : 1 po à 120 po (25 mm à 3000 mm)

Plage de pression : jusqu'à 175 psi (12 bars)

**Robinet à papillon hautes performances à triple excentration**

Style de corps : corps sans brides, à oreilles ou à brides  
 Gamme de diamètres : 3 po à 60 po (80 mm à 1500 mm)

Plage de pression : selon ASME Classe 900  
**Clapets de non-retour à corps méplat compacts**

Style de corps : sans brides (méplat)  
 Gamme de diamètres : 1 po à 60 po (25 mm à 1500 mm)

Plage de pression : selon ASME Classe 600  
**Actionneurs pneumatiques**

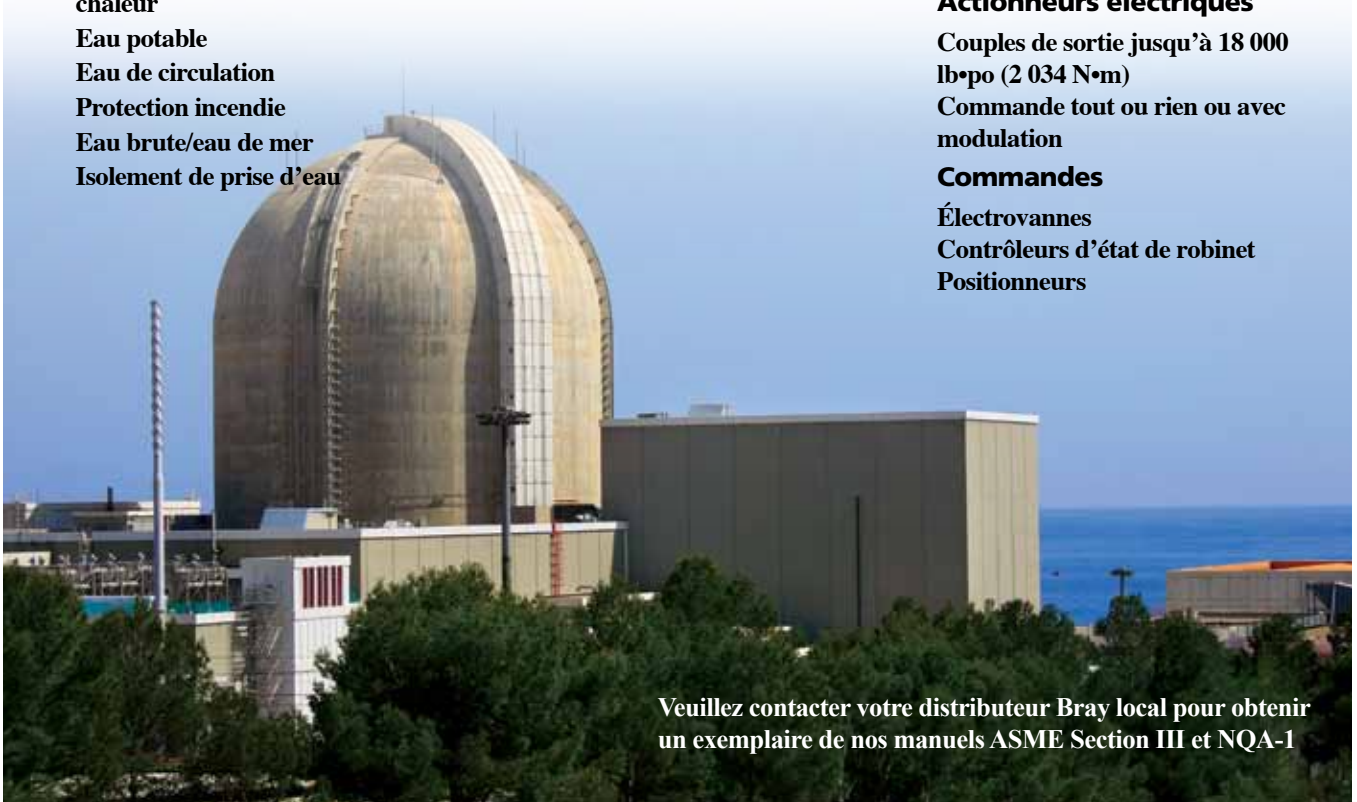
Couples de sortie jusqu'à 44 130 lb•po (4 986 N•m)

Double effet et ressort de rappel  
**Actionneurs électriques**

Couples de sortie jusqu'à 18 000 lb•po (2 034 N•m)

Commande tout ou rien ou avec modulation

**Commandes**  
 Électrovannes  
 Contrôleurs d'état de robinet  
 Positionneurs



Veuillez contacter votre distributeur Bray local pour obtenir un exemplaire de nos manuels ASME Section III et NQA-1

# Bray/McCannalok

## Robinet à papillon hautes performances à double excentration

### VUE D'ENSEMBLE

#### Style de corps:

Corps sans brides, à oreilles ou à brides

#### Gamme de diamètres:

2 1/2 po – 60 po  
(65 mm - 1 500 mm)

#### Pression nominale:

ASME classes 150, 300 et 600

#### Plage de température:

-20 °F à 500 °F  
(-29 °C à 260 °C)

Offerts avec actionneurs pneumatiques ou à moteur électrique, positionneurs et autres accessoires.

### APPLICATIONS

Eau Vide  
Vapeur Utilisation en bout de conduite

### CONCEPTION

#### CORPS

Corps monobloc sans brides, à oreilles ou à brides pour étanchéité bidirectionnelle à la pression maximale. Offerts conformes à ASME classes 150, 300 et 600. La collerette allongée permet d'accéder facilement à la garniture d'arbre. Offerts en acier au carbone, acier inoxydable, acier inoxydable duplex ou autres matériaux.

#### ARBRE

Arbre monobloc haute résistance en acier inoxydable 17-4PH.

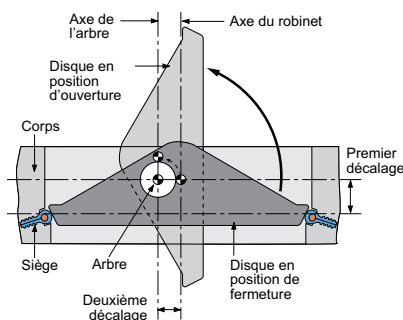
#### GARNITURE D'ARBRE RÉGLABLE

Accès facile aux écrous de réglage hexagonaux sans avoir à retirer l'actionneur.



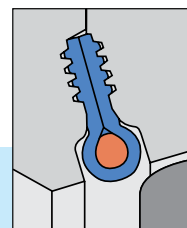
#### DISQUE

Conçu pour un débit maximal et un Cv élevé. La conception à double excentration assure une réduction de l'usure du siège et une parfaite étanchéité bidirectionnelle à la fermeture dans toute la plage de pression. Au début de l'ouverture, le disque excentré se comporte comme une came, qui le séparerait du siège. Cela réduit l'usure et évite toute déformation du siège, lorsque le disque est en position d'ouverture. À la fermeture du robinet, l'effet de came transforme le mouvement de rotation du disque en déplacement linéaire, pour véritablement pousser ce disque contre le siège. Offert en acier au carbone, acier inoxydable, acier inoxydable duplex ou autres matériaux.

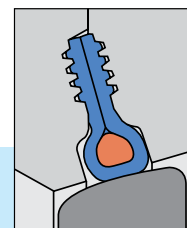


#### CONCEPTION DU SIÈGE

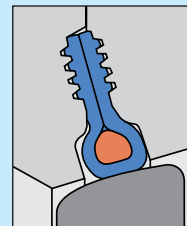
Siège en deux parties, d'une conception unique en son genre, comprenant un dispositif de mise en charge élastique, entièrement surmoulé par un siège en polymère convenant aux installations nucléaires. L'ensemble est bloqué dans le logement du corps par un porte-siège à portée usinée. Le siège est mis en charge par le disque et la pression dans la tuyauterie. L'étanchéité augmente au fur et à mesure de l'augmentation de la pression. Une étanchéité parfaite au fluide véhiculé dans la tuyauterie est assurée dans les deux sens d'écoulement. Le siège se remplace sur place.



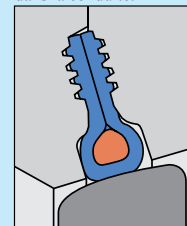
Siège non comprimé, à l'approche du disque.



Disque en position de fermeture; pas de pression dans la conduite.



Disque en position de fermeture; mise en pression de la tuyauterie à partir de la gauche.



Disque en position de fermeture; mise en pression de la tuyauterie à partir de la droite.



Veuillez consulter l'usine ou votre distributeur local Bray pour les dimensions, matériaux de fabrication, Cv et valeurs de couple.

# Robinet à papillon à siège élastique

## VUE D'ENSEMBLE

### Style de corps :

Corps sans brides, à oreilles ou à brides

### Gamme de diamètres :

2 po - 120 po (50 mm - 3 000 mm)

### Pression nominale :

Jusqu'à 175 psi (12 bars)

### Plage de température :

-40 °F à 200 °F  
(-40 °C à 121 °C)

Offerts avec actionneurs pneumatiques ou à moteur électrique, positionneurs et autres accessoires.

## APPLICATIONS

Eau

## CONCEPTION

**CORPS:** corps monobloc sans brides, à oreilles ou à brides, en fonte pour étanchéité bidirectionnelle à la pression maximale une fois montés entre brides.

**DISQUE:** usiné selon une surface sphérique, revêtu de Nylon 11 et poli à la main, pour une étanchéité à la bulle, un couple de manœuvre minimal et une plus grande durée de vie du siège. Le revêtement en Nylon 11 assure une protection supérieure contre la corrosion et d'excellentes performances.

### CONCEPTION DU SIÈGE:

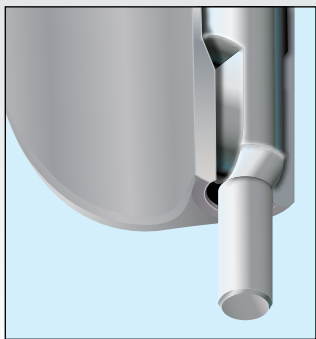
Une conception unique en son genre permet d'isoler entièrement le corps du fluide véhiculé dans la conduite et de réduire le couple d'ouverture et de fermeture du robinet. Offert en EPDM (standard) et Buna N. Cette conception évite d'avoir à utiliser des joints d'étanchéité de brides.

*Veuillez consulter l'usine ou votre distributeur local Bray pour les dimensions, matériaux de fabrication, Cv et valeurs de couple.*



**ARBRE:** ces robinets sont munis de liaisons internes éliminant tout contact entre les pièces de fixation de l'arbre et le fluide contenu dans la conduite. La liaison entre le disque et l'arbre étant usinée avec précision par Bray, le phénomène d'hystérésis disparaît et les divers types de liaisons assurent une résistance maximale des assemblages.

**2 po - 20 po** - Entraînement direct en double « D » avec arbre traversant. Offert en acier inoxydable 416, acier inoxydable 304, acier inoxydable 316 et autres matériaux.



Liaison disque-arbre en double « D »

**24 po et au-dessus** - Deux types de liaisons entre le disque et l'arbre sont proposés : à cannelures et à double clavette. Offerts en acier inoxydable 416, acier inoxydable 316, acier inoxydable duplex, acier inoxydable austénitique et autres matériaux.



Liaison disque-arbre à cannelures



Liaison disque-arbre à double clavette

# Robinet à papillon à triple excentration à siège métallique

## VUE D'ENSEMBLE

### Style de corps:

Corps sans brides, à oreilles ou à brides

### Gamme de diamètres:

3 po à 60 po  
(80 mm à 1500 mm)

### Pression nominale:

ASME classes  
150, 300, 600 et 900

### Plage de température:

-425° F à 1 200° F  
(-254 °C à 650 °C)

## APPLICATIONS

Eau Vapeur

## CONCEPTION

### CORPS

Corps monobloc sans brides, à oreilles ou à brides; ensemble moyeu/palier unique en son genre assurant un supportage de la tige tout en empêchant le fluide d'entrer. Offert en acier au carbone, acier inoxydable, ou autres matériaux.

### DISQUE

À l'aide d'un logiciel exclusif, le profil du disque a été optimisé pour une résistance maximale tout en maximisant le Cv du robinet.

### ARBRE

Une liaison à cannelures disque-arbre unique facilite l'alignement automatique du joint du disque, tout en éliminant les goupilles externes. Cette conception permet au disque de se déplacer axialement et indépendamment de l'arbre. Par conséquent, le joint du disque et le



siège de corps conservent leur position, non influencée par les variations de température et les effets de la pression sur le bas de l'arbre. Les tolérances serrées de l'ajustement entre disque et arbre éliminent l'hystérésis.

Les matériaux standards de l'arbre sont les aciers inoxydables 174 PH et 410, ainsi que l'alliage Nitronic 50. Autres matériaux offerts sur demande.

## ENSEMBLE SIÈGE/JOINT D'ÉTANCHÉITÉ

Notre joint métal sur métal élastique sans interférence ni frottement assure un taux de fuite nul, pour un couple de manœuvre minimal. Le joint de disque est un anneau laminé acier inoxydable 321/graphite, verrouillé en place par une couronne de retenue à face dressée, boulonnée au disque. L'élasticité de l'anneau laminé assure une étanchéité périphérique uniforme avec le siège, pour une fermeture étanche complète, indépendamment du sens d'écoulement.



## ENSEMBLE MOYEU ET PALIERS DE CORPS

Notre système de paliers, unique en son genre, comprend des moyeux intérieurs au corps qui dépassent dans le passage hydraulique du robinet, ce qui permet aux paliers de se prolonger jusqu'au disque. Cette configuration réduit au minimum possible la longueur de tige non supportée. En présence d'une forte chute de pression dans le robinet, la déflexion et la déformation de la tige se trouvent grandement réduites – d'où une amélioration substantielle des performances et un allongement de la durée de vie utile.



*Veuillez consulter l'usine ou votre distributeur local Bray pour les dimensions, matériaux de fabrication, Cv et valeurs de couple.*



# Actionneurs motorisés et accessoires pour robinets à papillon Bray

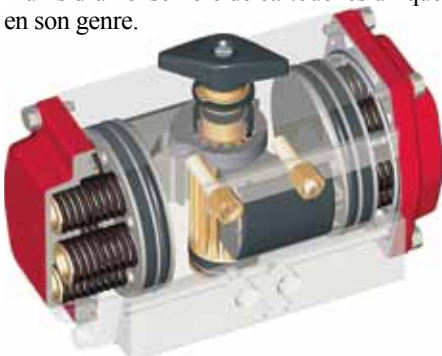


**Séries 92/93**  
**Actionneurs pneumatiques**  
**COUPLE DE SORTIE JUSQU'À 44 130**  
**LB•PO (4 986 N•M)**

La gamme Bray d'actionneurs séries 92/93 à hautes performances et de haute qualité, combinant style, résistance, compacité et simplicité de conception, représente les meilleurs actionneurs rotatifs que l'on puisse trouver aujourd'hui sur le marché.

L'excellence de l'ingénierie et la précision de la fabrication sont à l'origine d'une gamme de produits modulaires à encombrement réduit et économiques. En outre, les accessoires de la gamme Bray, entièrement modulaires, se montent directement sur les actionneurs : souplesse d'utilisation et efficacité sont ainsi offertes à coût réduit.

**RESSORT DE RAPPEL** Les modèles Bray série 93 à ressort de rappel sont munis d'un ensemble de cartouches unique en son genre.



**ÉLECTROVANNES À TROIS VOIES ET À QUATRE VOIES SÉRIE 63**



**POSITIONNEURS**  
**ÉLECTROPNEUMATIQUES SÉRIE 6A**



**SÉRIE 52 CONTRÔLEUR D'ÉTAT DE ROBINET**



**SÉRIE 50 CONTRÔLEUR D'ÉTAT DE ROBINET**



**Actionneurs électriques**  
**Série 70**  
**ACTIONNEUR ÉLECTRIQUE ROBUSTE**  
**POUR ROBINETS ROTATIFS - COUPLE**  
**DE SORTIE JUSQU'À 18 000 LB•PO**  
**[2 034 N•M]**

Bray Controls, grâce à des années de réussite confirmée dans le domaine des actionneurs électriques et à des études d'ingénierie innovatrices, a produit la série 70. Cette série 70 permet une commande tout ou rien ou avec modulation. Cet actionneur électrique destiné aux robinets à mouvement rotatif se caractérise par une très grande fiabilité en service.

Le centre de commande Bray, unique en son genre, comporte plusieurs avantages par rapport aux normes actuelles de l'industrie; citons notamment:

- Certification UL, CSA et CE sur la plupart des appareils
- Facilité de câblage par le client directement au bornier, sans interférence avec les autres composants
- Volant de commande manuel de secours simple et unique en son genre
- Actionneur à profil surbaissé le moins haut et le plus léger sur le marché
- Réglage facile du doigt ou avec un tournevis des cames de fins de course, sans interférence avec les autres composants
- Affichage d'état de vanne à haute visibilité
- Butées d'arrêt mécaniques réglables de l'extérieur.
- Boulons de couvercle prisonniers

En outre, les composants ne nécessitant aucun accès par le client sont protégés sous la plaque-couvercle du centre de commande.



**BUTÉES D'ARRÊT MÉCANIQUES  
EN ACIER INOXYDABLE**



**CAMES DE RÉGLAGE EN  
TOUTE POSITION**

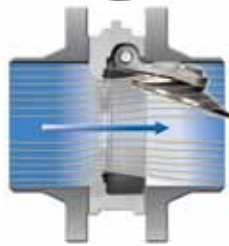


**SYSTÈME OPTIONNEL DE FINS  
DE COURSE À LIMITATION DE  
COUPLE**



**LE SERVO PRO PEUT ÊTRE RÉGLÉ  
POUR FONCTIONNER À PARTIR DE  
PLUSIEURS TYPES DE SIGNAUX  
D'ENTRÉE**

## Clapets de non-retour à corps méplat compacts



### VUE D'ENSEMBLE

**Style de corps:** Sans brides (méplat)

**Gamme de diamètres:**

1 po - 60 po  
(25 mm - 1 500 mm)

**Pression nominale:**

ASME classes 150, 300 et 600

**Température nominale:**

1 000° F (538° C)

### APPLICATIONS

Eau  
Vapeur  
Vide

### CONCEPTION

#### CORPS

La conception compacte minimise la distance entre faces et facilite l'installation entre brides ANSI ou autres brides standards. Un seul jeu de boulons de brides, assurant la fixation du robinet entre les brides, suffit. Le robinet une fois installé est plus rigide que le tronçon de tuyauterie qu'il remplace; par conséquent, il n'y a pas besoin de supports coûteux. Offert en acier au carbone et en acier inoxydable.

### DISQUE

Le disque actionné par ressort se monte aussi bien à l'horizontale qu'à la verticale, ce qui simplifie la disposition de la tuyauterie. La fermeture est conçue pour minimiser l'effet destructeur d'une inversion brusque du sens d'écoulement ou d'un coup de bélier, effet plus prononcé dans le cas d'un clapet de non-retour conventionnel. Un bon fonctionnement du clapet est normalement automatique et silencieux. Offert en acier inoxydable.

### SIÈGE

Offert avec contact métal sur métal ou en modèle élastique; taux de fuite nul.

Siège élastique



Siège à étanchéité métal sur métal



Siège métallique rapporté



*Veuillez consulter l'usine ou votre distributeur local Bray pour les dimensions, matériaux de fabrication, Cv et valeurs de couple.*

**SIÈGE SOCIAL INTERNATIONAL DE BRAY INTERNATIONAL, INC.- ETATS-UNIS**

Houston, TX. +281.894.5454

**BRAY CONTROLS - ETATS-UNIS**

Houston, TX. +281.894.5454

**BRAY CONTROLS - BENELUX**

Heerhugowaard +31.72.572.1410

**BRAY CONTROLS - BRESIL**

Paulinia SP-Brazil +55.19.3844.6161

**BRAY CONTROLS - CANADA**

Montréal +514.344.2729

**BRAY CONTROLS - CHILI**

Santiago +56.2739.2966

**BRAY CONTROLS - CHINE**

Hangzhou, Zhejiang +86.571.828.52200

**BRAY CONTROLS - ALLEMAGNE**

Krefeld +49.2151.53360

**BRAY CONTROLS - MEXIQUE**

Zapopan, Jalisco, +52.33.3836.4460

**BRAY CONTROLS - PACIFIQUE**

Melbourne, Australia +613.9580.9755

**BRAY CONTROLS - POLOGNE**

FPO +48.33.842.19 68

**BRAY CONTROLS - ROYAUME-UNI**

Inchinnan +44.141.812.5199

**FLOW-TEK - ETATS-UNIS**

Houston, TX +832.912.2300

**FLOW-TEK - CHINE**

Hangzhou, Zhejiang +86.571.828.52200

**RITEPRO - CANADA,**

Montréal +514.324.8900



**SIÈGE SOCIAL INTERNATIONAL DE BRAY INTERNATIONAL, INC.- ETATS-UNIS**



**Fabrication au niveau mondial - Service à deux pas de chez vous**

Afin de vous servir localement, chaque région possède un réseau certifié par l'usine assurant la vente et le service touchant à tous les produits Bray International.



**BRAY CONTROLS – BUREAUX ET USINES EN CHINE**

**Bray** INTERNATIONAL  
13333 Westland East Blvd. Houston, Texas 77041  
281.894.5454 FAX 281.894.9499 www.bray.com

Les énoncés, renseignements techniques et recommandations de ce bulletin n'ont qu'une valeur générale. Consulter les représentants de Bray ou l'usine Bray pour les exigences particulières de votre application, ainsi que la sélection appropriée. Nous nous réservons le droit de modifier sans préavis la conception des produits ou les produits. Brevets déposés et en instance dans le monde entier.

Bray® est une marque déposée de BRAY INTERNATIONAL, Inc.

© 2010 Bray International. Tous droits réservés.

B-1048\_FL\_Nuclear\_2011-02 (BEL\_Nuclear\_2010-05)